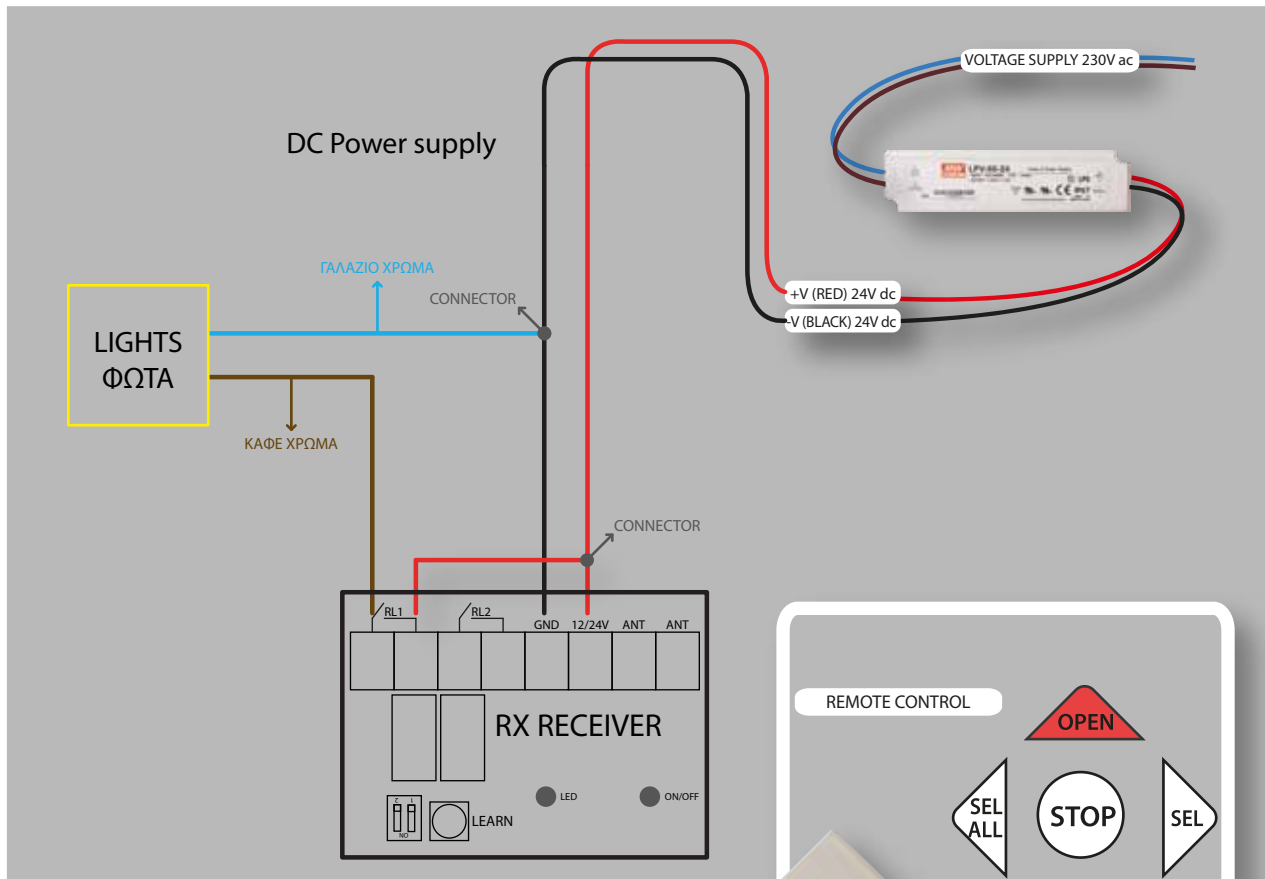




## ΣΥΝΑΡΜΟΛΟΓΗΣΗ ΣΥΣΤΗΜΑΤΟΣ ΕΛΕΓΧΟΥ ΦΩΤΙΣΜΟΥ ΓΙΑ ΠΕΡΓΟΛΕΣ

### ΠΡΟΓΡΑΜΜΑΤΙΣΜΟΣ ΚΑΙ ΛΕΙΤΟΥΡΓΙΑ REMOTE CONTROL / RECEIVER



### ΟΔΗΓΙΕΣ ΠΡΟΓΡΑΜΜΑΤΙΣΜΟΥ

- 1 Ξεβιδώστε και ανοίξτε το κουτί του **RECEIVER**
- 2 Ενώστε το **RECEIVER** με το ρεύμα
- 3 Η κόκκινη λάμπα **ON/OFF** θα ανάψει
- 4 Εντοπίστε το κουμπί **LEARN**
- 5 Επιλέξτε το κανάλι που θα χρησιμοποιήσετε στο **REMOTE CONTROL** με το κουμπί **SELECT**
- 6 Πατήστε μια φορά το **LEARN** στο **RECEIVER**. Όταν θα ανάψει μια κόκκινη λάμπα **LED** πατήστε το κουμπί **OPEN** στο **REMOTE CONTROL**. Όταν η λάμπα LED αναβοσβήσει 5 φορές γίνεται ο προγραμματισμός. Με το κουμπί **OPEN** τα φώτα ανάβουν και σβήνουν.
- 7 Επαναλάβετε για περισσότερα **RECEIVERS**
- 8 Για να διαγράψετε και να επαναπρογραμματίσετε τον δέκτη **RECEIVER** πιέστε το κουμπί **LEARN** για 10 δευτερόλεπτα συνεχόμενα.

\* Τα **RECEIVERS** και τα **REMOTE CONTROLS** διατίθενται προγραμματισμένα.