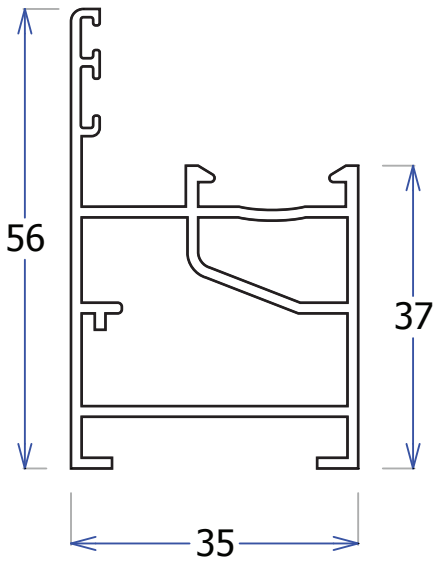
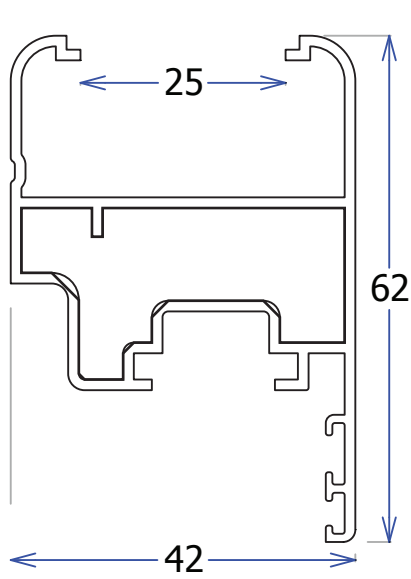


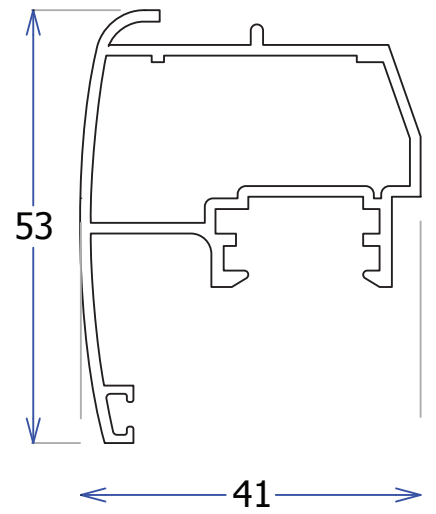
MU 2926 755 gr/m



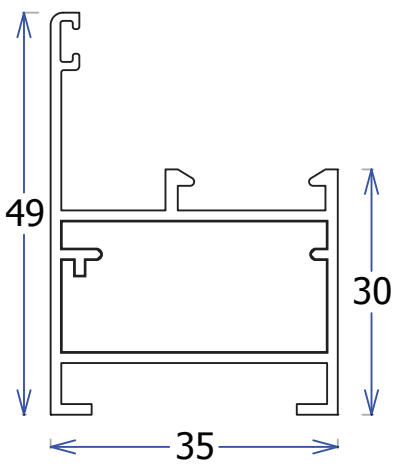
NO 53374 807 gr/m



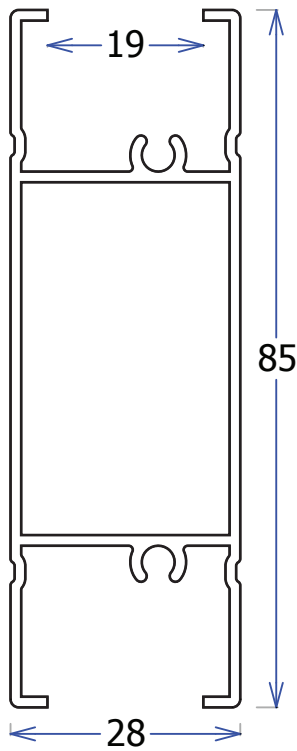
MU 53209 689 gr/m



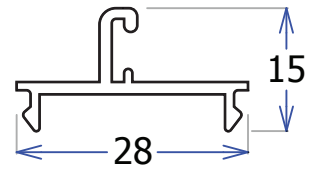
NO 53377 612 gr/m



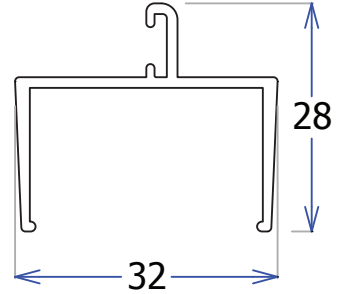
NO 53375 895 gr/m



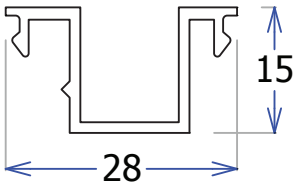
NO 2318 199 gr/m



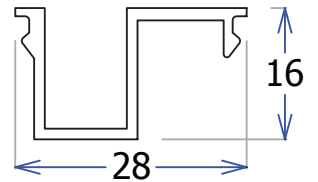
NO 53376 292 gr/m



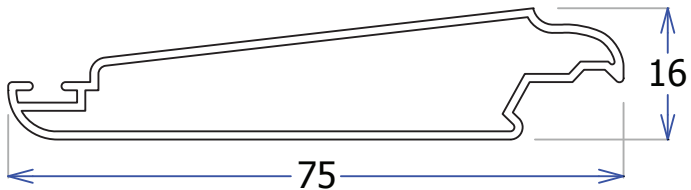
NO 2397 242 gr/m



NO 2317 236 gr/m



NO 2380 503 gr/m



NO 2314 396 gr/m

